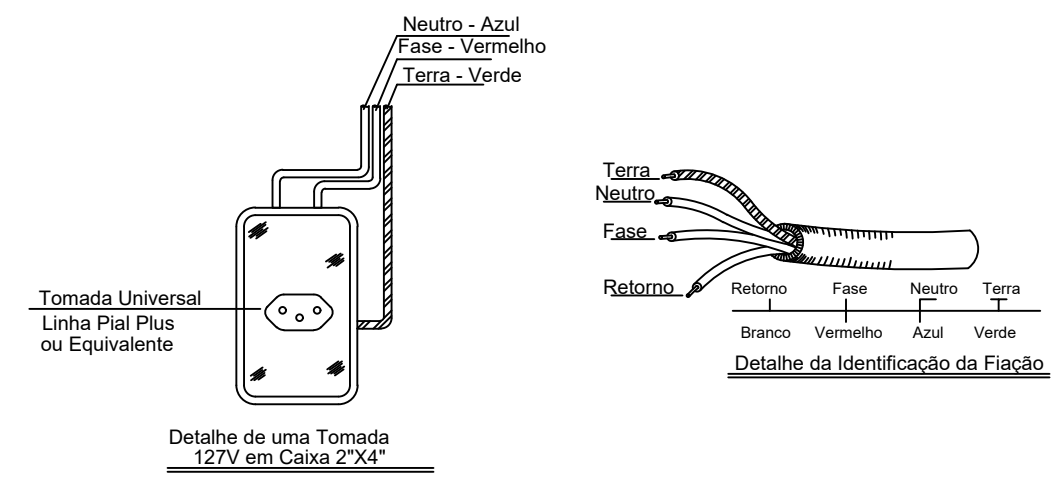
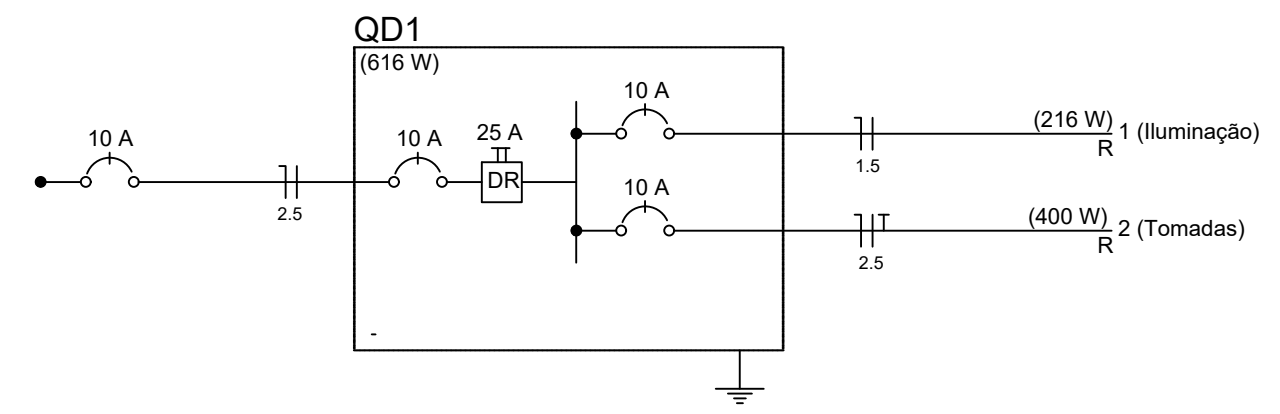
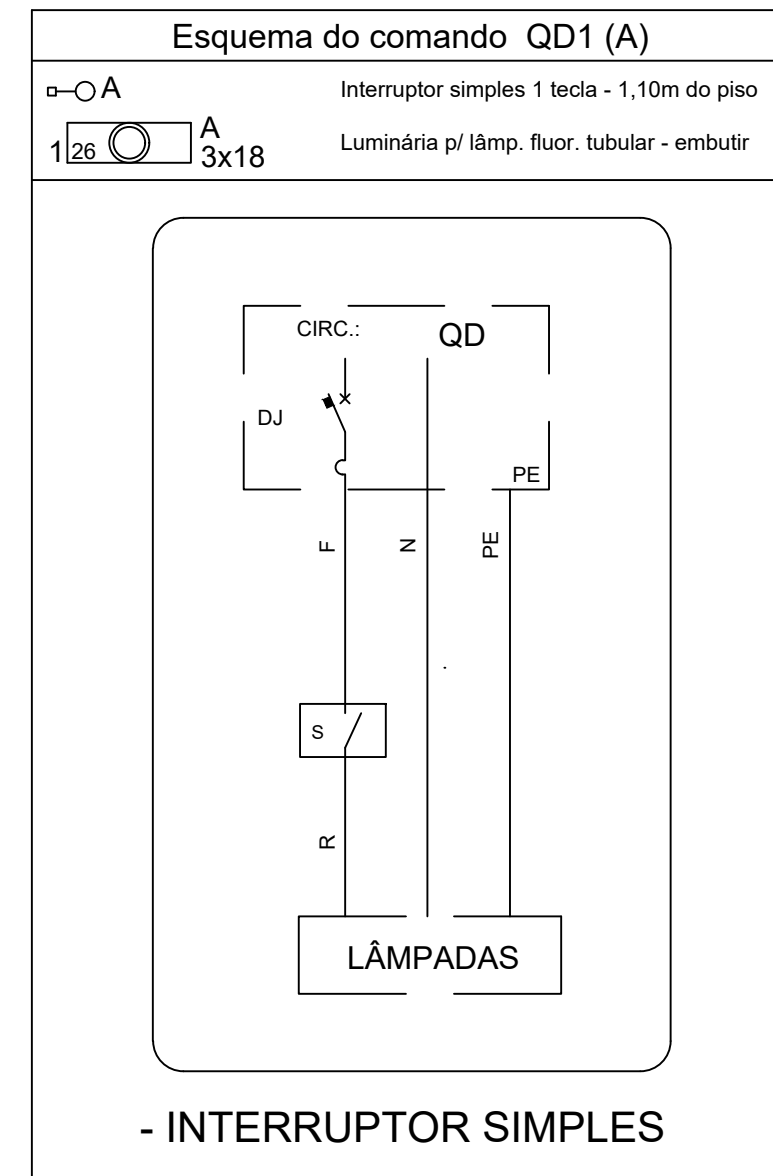


**PLANTA ELÉTRICA**  
ESCALA: 1/50

Legenda Detalhada	
□-○ A	Interruptor simples 1 tecla - 1,10m do piso Acessórios p/ eletrodutos Caixa PVC 4x2" Dispositivo Elétrico - embutido Placa 2x4" Placa p/ 1 função retangular S/ placa Interruptor 1 tecla simples
1 26 A 3x18	Luminária p/ lâmp. fluor. tubular - embutir Acessórios p/ eletrodutos Caixa PVC octogonal 3x3" Luminária e acessórios Luminária embutir p/ fluoresc. tubular 3x20 W Reator eletrônico p/ fluorescente tubular 1x18 W 2x18 W Soquete base G 13 Lâmpada fluorescente Tubular comum - diam. 26mm 18W
□	Quadro de distribuição - embutir a 1,50m do piso Dispositivo de Proteção Disjuntor Unipolar Termomagnético - norma DIN 10 A Quadro distrib. plástico - embutir Sem barramento - UL (Ref. Cemar) Cap. 6 disj. unipol.
2PT	Tomada 2P+T a 0,30m do piso Acessórios p/ eletrodutos Caixa PVC 4x2" estanque Dispositivo Elétrico - embutido Linha aquática Tomada 2P+T - 16A
2PT	Tomada 2P+T a 1,10m do piso Acessórios p/ eletrodutos Caixa PVC 4x2" estanque Dispositivo Elétrico - embutido Linha aquática Tomada 2P+T - 16A
2P	Tomada universal 2P a 2,20m do piso Acessórios p/ eletrodutos Caixa PVC 4x2" Dispositivo Elétrico - embutido Placa 2x4" Placa p/ 1 função retangular S/ placa Tomada universal retangular 2P 10A



**Quadro de Cargas (QD1)**

Circuito	Descrição	Esquema	Método de inst.	V (V)	Iluminação (W)	Tomadas (W)	Pot. total. (VA)	Pot. total. (W)	Fases	Pot. - R (W)	Pot. - S (W)	Pot. - T (W)	FCT	FCA	In' (A)	Seção (mm2)	Ic (A)	Disj (A)	dV parc (%)	dV total (%)	Status		
1	Iluminação	F+N	B1	127 V	18	100	273	216	R	216			1.00	0.80	2.7	1.5	23.0	10.0	0.57	0.57	Ok		
					A	12	273	216	R	216			0.80	2.7	1.5	23.0							Ok
					b		0	0	R				1.00	0.0	1.5	23.0							
2	Tomadas	F+N+T	B1	127 V	4	4	500	400	R	400			1.00	0.80	4.9	2.5	31.0	10.0	0.36	0.36	Ok		
					TOTAL	12	773	616	R	616	0	0											

**INSTITUTO FEDERAL DE EDUCAÇÃO, CIÊNCIA E TECNOLOGIA**  
**RONDÔNIA**  
 Campus Ariquemes  
**PROJETO CIDADES INTELIGENTES**

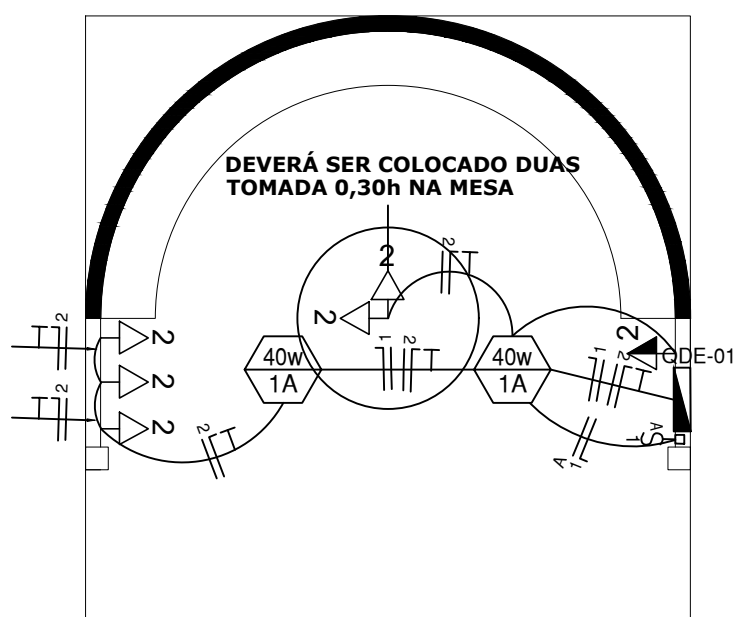
TÍTULO DO PROJETO:  
**ELÉTRICO**

TÍTULO DO DESENHO:  
**ILHAS DIGITAIS**

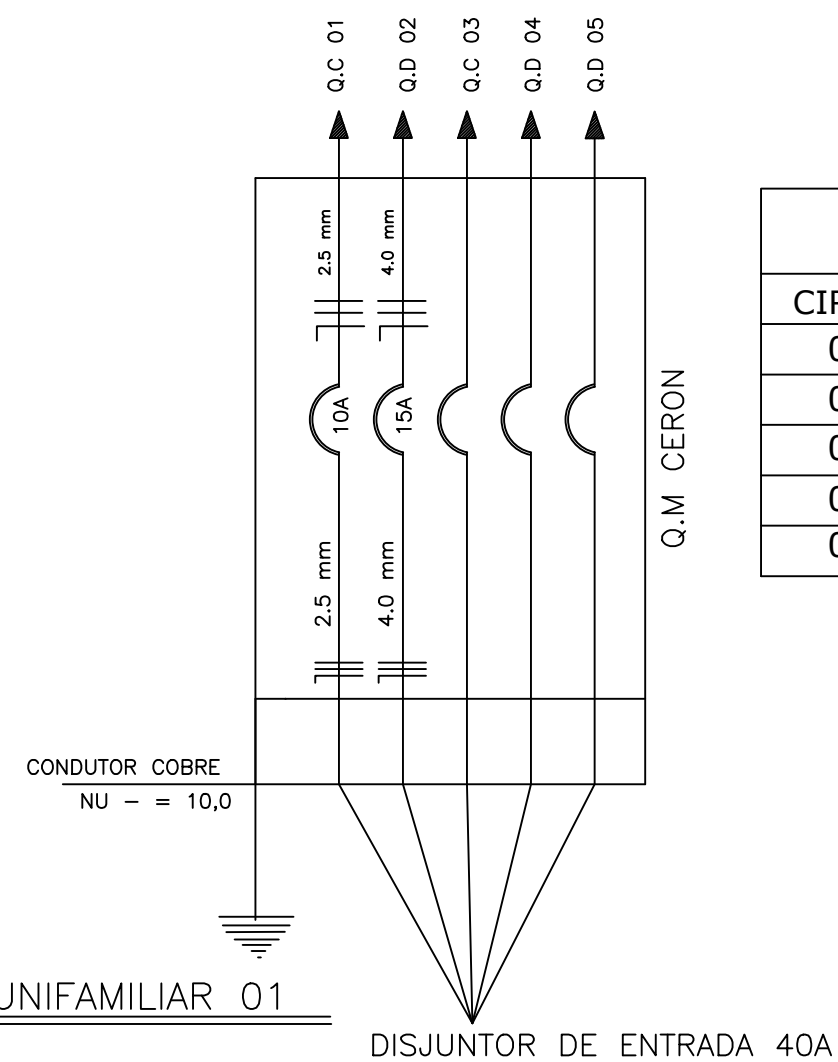
PROFISSIONAL RESPONSÁVEL PELO PROJETO:  
**RAIANY CARVALHO SILVA CREA 20107 D - RO**

ENDEREÇO DO LOCAL:  
**INFORMADO NO MEMORIAL DESCRITIVO**

FOLHA:  
**01**

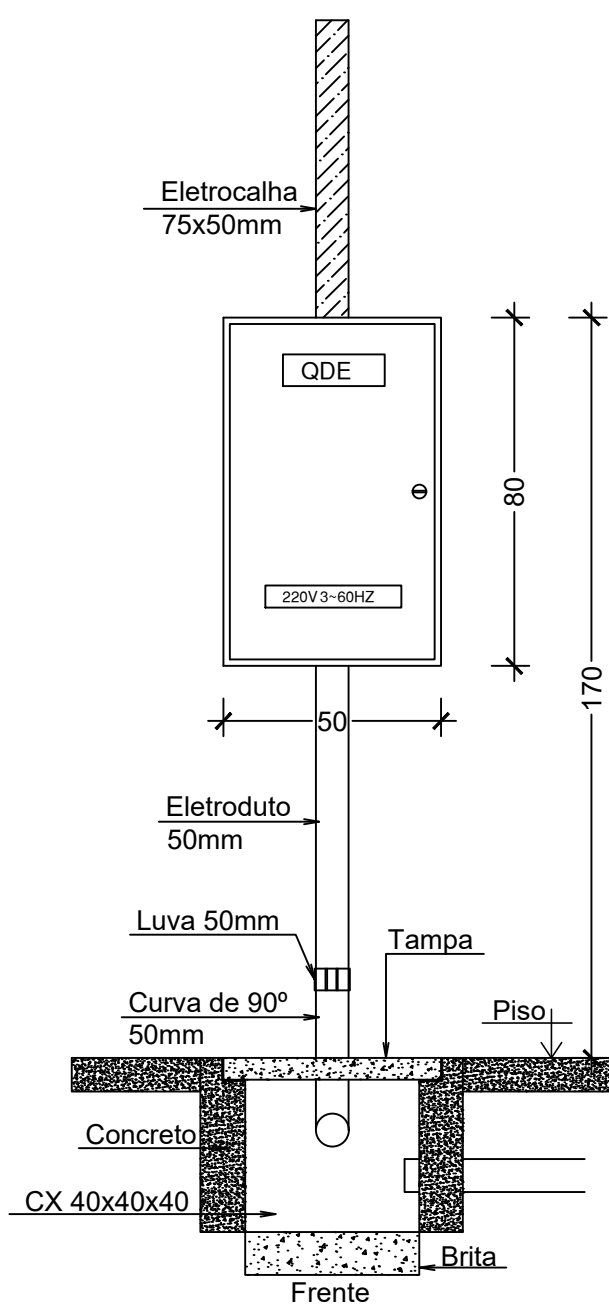
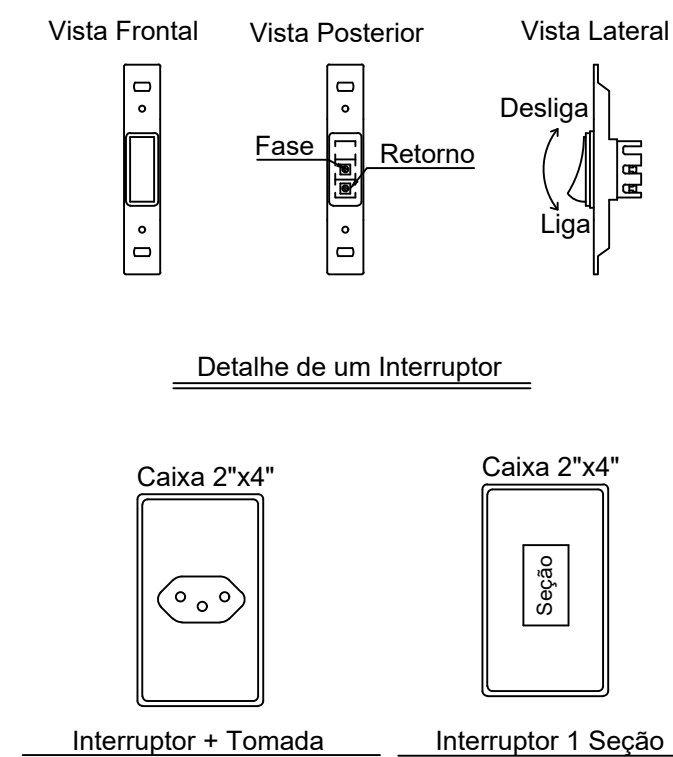


**PLANTA ELETRICA**  
ESCALA 1:50

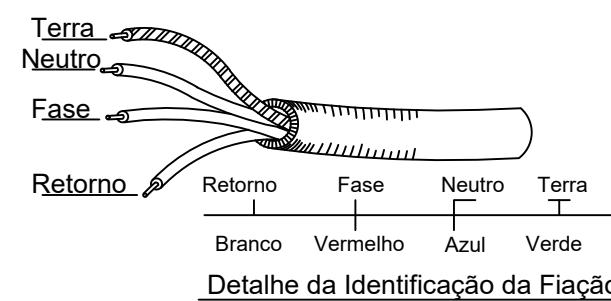
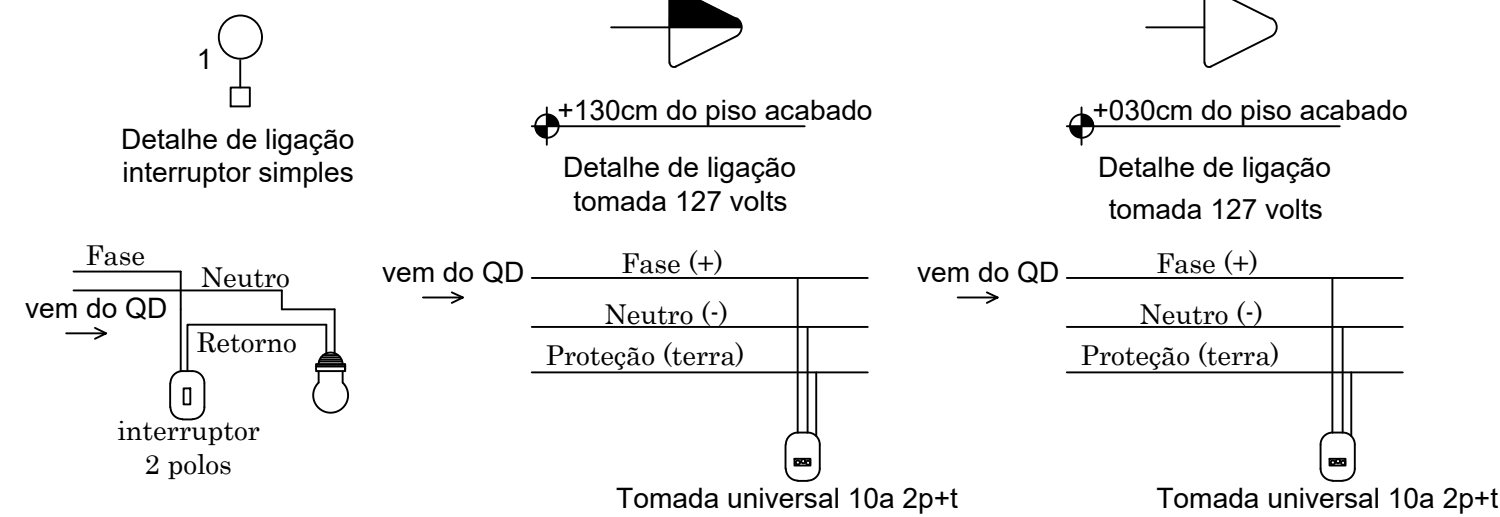
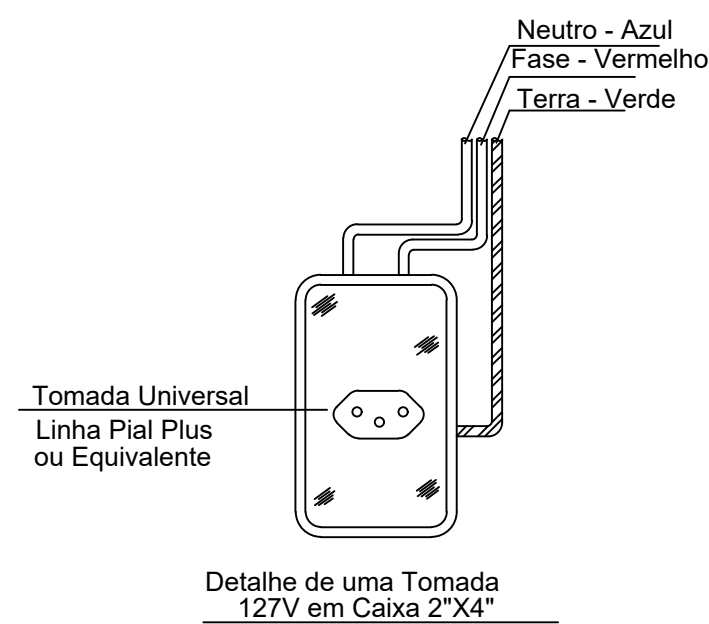
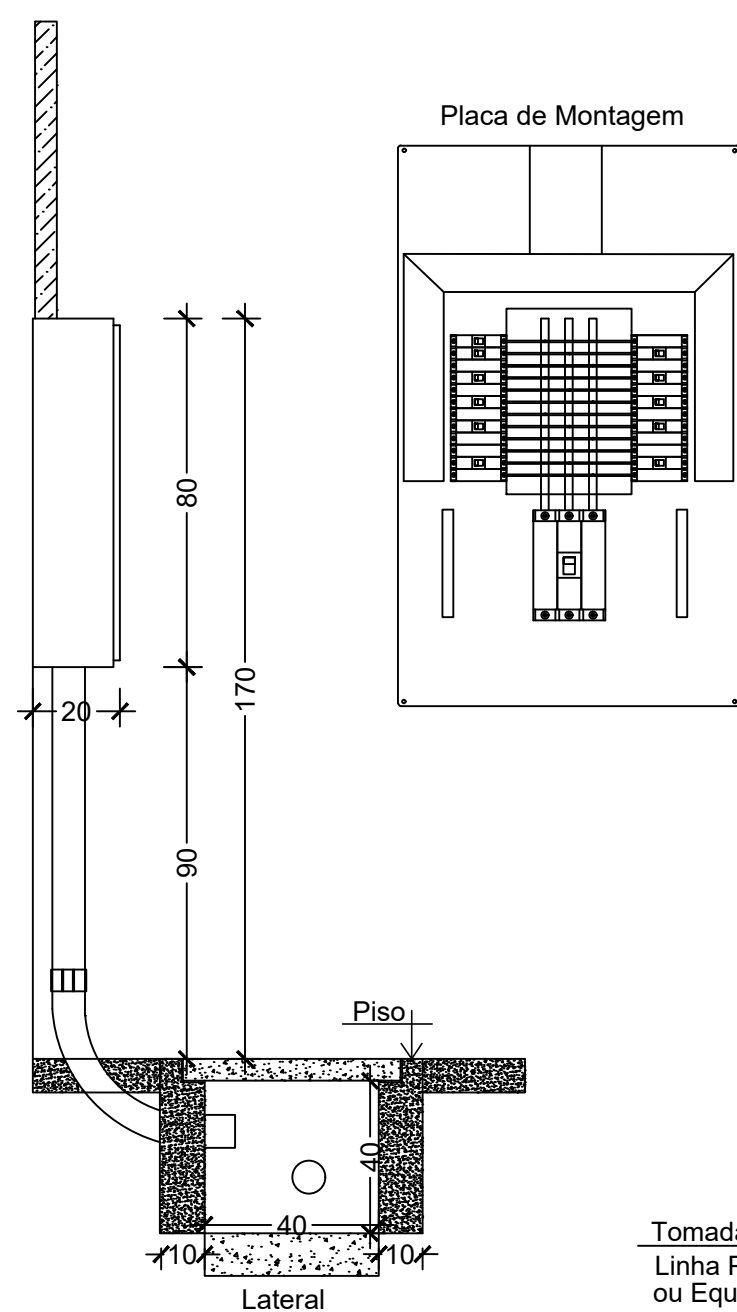


**DIAGRAMA UNIFAMILIAR 01**

QUADRO DE CARGAS E01				
CIRC	DESCRIÇÃO	POTÊNCIA	CONDUTOR	PROTEÇÃO
01	ILUMINAÇÃO	80	2.5	10
02	TOMADAS	720	4.0	15
03	RESERVA			
04	RESERVA			
05	RESERVA			



**Detalhe QDE**  
S/Escala



<b>PROJETO CIDADES INTELIGENTES - PROCINT</b> <b>INSTITUTO FEDERAL DE RONDÔNIA - IFRO</b>		Nº FOLHA: <b>04/04</b>
<b>COORDENAÇÃO PROCINT</b> EIXO 03 - EMPREENDEDORISMO E INOVAÇÃO		
ENDEREÇO/LOCAL DA OBRA: VÁRIOS PONTOS DA CIDADE DE ARIQUEMES	MUNICÍPIO/DISTRITO: ARIQUEMES- RO	
USO DA EDIFICAÇÃO: UNIDADES PARA QUIOSQUES DE INFORMAÇÃO E TECNOLOGIA	ZONEAMENTO: -	COEF. APROV.: -
RESPONSÁVEIS TÉCNICOS: RAPHAEL FERREIRA P. M. MARTINS ARQ. E URBAN. CAU - A73189-7 LINCOLN DE SOUZA LOPES ARQ. E URBAN. CAU - A123879-5	ESCALA: INDICADA	DATA: MAIO/2023
PROJETO: <b>ELETRICO</b> <b>PROJETO ILHAS INTELIGENTES</b>		